

Serie / series SMP W

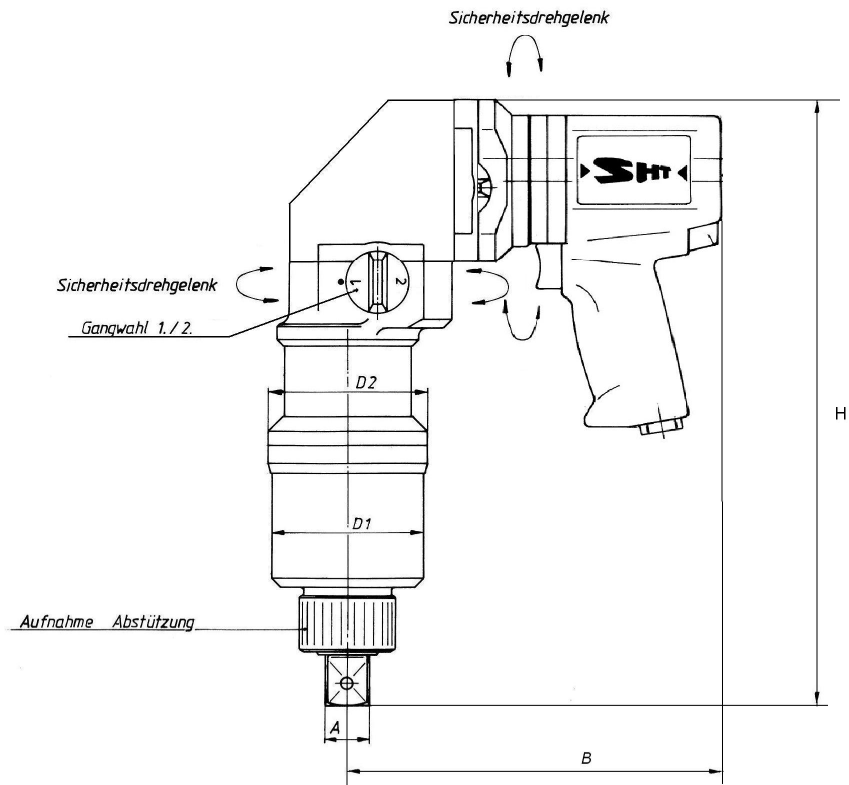
Winkel - Pneumatikschrauber
Angled pneumatic torque wrench

Technische Daten *technical data*



SHT

Steib GmbH



Typ / type	SMP 120 W	SMP 220 W	SMP 350 W	SMP 600S W	SMP 800 W	SMP 1000 W
Drehmoment / torque range	100 - 1.200 Nm	220 - 2.200 Nm	300 - 3.500 Nm	500 - 6.000 Nm	700 - 8.000 Nm	900 - 10.000 Nm
H [mm]	268	295	313	325	343	378
B [mm]	208	208	208	208	208	208
D2 [mm]	91	91	101,5	106	130	130
D1 [mm]	86	86	98	102	130	130
A	1"	1"	1 1/2"	1 1/2"	1 1/2"	1 1/2"
Drehzahl Leerlauf / Speed idling	26/min	10/min	7/min	4/min	4/min	1,5/min
Luftverbrauch / Air consumption	580 l/min	580 l/min	580 l/min	580 l/min	580 l/min	580 l/min
Gewicht o. Abstützung / Weight without reaction arm	6,8 kg	7,5 kg	9 kg	10,5 kg	12 kg	16,5 kg

ACHTUNG!

SHT Winkel-Pneumatikschrauber immer mit einer Wartungseinheit
inklusive Öler bedienen!

Der Motor darf nicht trocken ohne Öl laufen!
Es besteht ansonsten die Gefahr eines Motorfressers!

ATTENTION!

Always use the SHT angled pneumatic torque wrench
with a service unit including oiler!

The engine must not run dry without oil.
Otherwise there is the risk of engine damage!



+



SHT

Steib GmbH