

Serie / series M

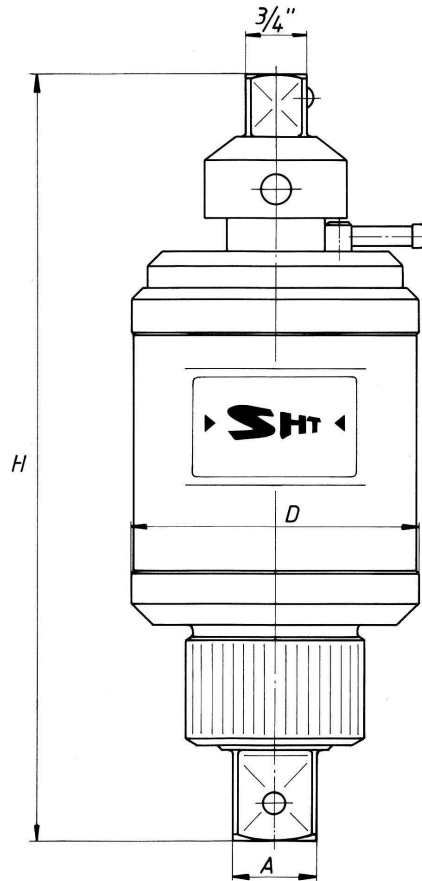
Mechanische Kraftschrauber
mechanical torque wrench

Technische Daten *technical data*



SHT

Steib GmbH



Typ / type	M 15	M 32 / M32L	M32P*	M 42	M 60S	M 80**	M 100**
Drehmoment / torque range	1.500 Nm	3.200 Nm	3.000 Nm	4.200 Nm	6.000 Nm	8.000 Nm	10.000 Nm
Untersetzung / gear reduction	1:4	1:16	1:18	1:16	1:18	1:22	1:62
H [mm]	190	233 / 350	230	244	257	279	315
D [mm]	85	88	88	88	102	130	130
A [mm]	1"	1"	1"	1 1/2"	1 1/2"	1 1/2"	1 1/2"
Gewicht o. Abstützung / weight without reaction arm	3,4 kg	5,2 / 7 kg	5,2 kg	5,9 kg	7 kg	10,5 kg	15,7 kg
* Antrieb / drive square: 1/2" Innen / 1/2" inside			** Gerät mit 2-facher Rückdrehsicherung / ** tool with double safety catch				

SHT Steib GmbH
Walzwerkstraße 7, 57537 Wissen

Tel: +49 2742 968 6058
Fax: +49 2742 968 6059

E-Mail: info@sht-steib.de
Web: www.sht-steib.de

SHT

Steib GmbH